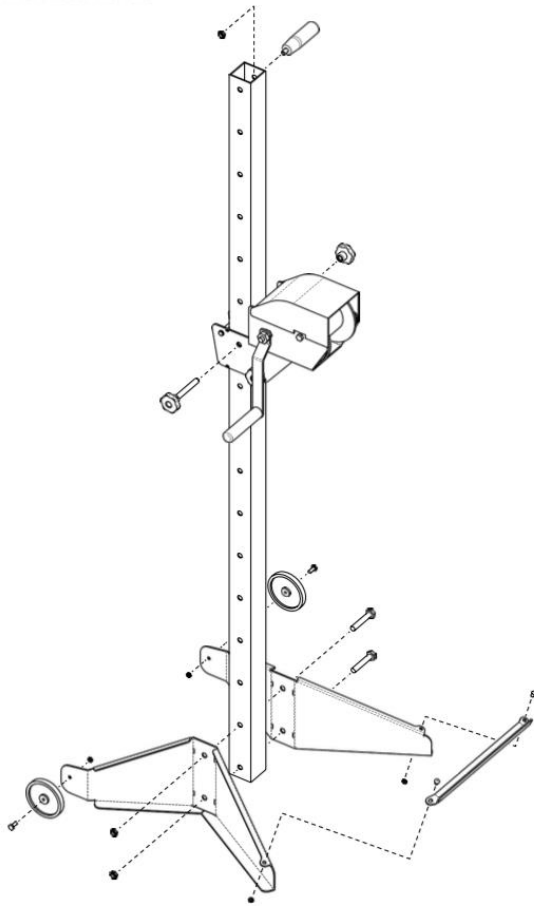


TRAC TOWER 550

TORRE DI TIRO A RAPIDA INSTALLAZIONE

MODALITÀ DI FUNZIONAMENTO
ISTRUZIONI DI MONTAGGIO

Rev. 00 - 10/2020

DESCRIZIONE

TRAC TOWER 550 è un sistema manuale di tiro destinato all'uso in autocarrozzeria, ideale per rimuovere ammaccature nelle lamiere. Grazie alla sua trasportabilità può essere posizionato direttamente a ridosso del veicolo da riparare.



Posizionare Trac Tower 550 in prossimità della zona da riparare

Regolare l'altezza dell'argano in modo tale da essere in asse con il punto da riparare

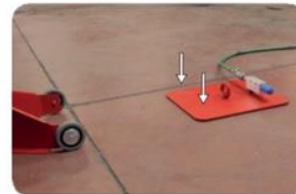


Agganciare, per mezzo degli accessori forniti: manina, golfare e gancio, lo strumento che abbiamo scelto per eseguire la lavorazione (multipads, rondelle asolare)



Posizionare la piastra a vuoto in linea con il palo e la zona da lavorare

ATTENZIONE!
 Posizionare la piastra su di una superficie liscia, piana e priva di crepe.
 Assicurarsi che la superficie sia pulita.
 Utilizzare aria compressa priva di umidità ed oli.
 La piastra in condizioni ottimali può generare 600 kg - 5585N, tale dato è però notevolmente influenzato dalla superficie di appoggio.



Alimentare la piastra ad una pressione compresa tra 6 e 8 bar

Premere la piastra verso il pavimento per farla entrare in funzione



Ancorare la cinghia di contrasto inserendola nell'apposita fibbia



Mettere in tensione la cinghia di contrasto



Ruotare la leva dell'argano in senso orario fino ad ottenere il tiro desiderato



Per sbloccare l'argano agire sulla levetta di fermo, a questo punto si potrà, ruotando la leva in senso antiorario, allentare il nastro

ATTENZIONE!
 Utilizzare l'argano solo per trazione.
 NON utilizzare l'argano per sollevamento.
 Forza massima di trazione 550 Kg - 5395N.
 Forza massima applicabile alla leva 20 Kg = 196.2N